



伺服辅助式二位三通膜片阀

- 伺服辅助式膜片阀，最大公称直径 DN 65
- 隔离膜片，适用于腐蚀性介质和污染性介质
- 关闭和打开时间可分别设置
- 防爆保护版本（类别 2）
- 手动操作组件使用方便

数据表中描述的产品变体可能与产品展示和描述不同。

可与以下产品组合使用

	2518 型 电气连接插头， A 型插头符合 DIN EN 175301-803	▶
	1087 型 计时器， A 型插头， 符合 DIN EN 175301-803	▶
	2509 型 电气连接插头， A 型插头符合 DIN EN 175301-803	▶

型号说明

5282 阀门是一种伺服辅助式膜片阀。阀门需要一个最小压差才能工作。根据应用情况，有不同的隔膜材料和作用方式可供选择。标准黄铜阀体满足所有欧洲饮用水要求。阀体新增不锈钢版本。只要转动管件上的二位三通先导阀，就可以将作用方式从 NC 改为 NO。电磁线圈采用耐化学腐蚀的环氧树脂压制而成。5282 配备了一个手动开关，用于调试和测试。NEMA 4X 可按需提供。

内容

1. 一般技术参数	3
2. 回路功能	4
3. 认证和符合性	4
3.1. 一般说明	4
3.2. 符合性	4
3.3. 标准	4
3.4. 防爆	5
3.5. 北美 (美国/加拿大)	5
3.6. 饮用水	5
3.7. 其他	6
DNV GL 分类	6
4. 材料	6
4.1. Bürkert resistApp	6
4.2. 材料说明	6
5. 尺寸	7
5.1. 标准版本	7
螺纹版本	7
法兰版本符合 DIN EN 1092-1	8
5.2. 防爆版本	9
螺纹版本	9
法兰版本符合 DIN EN 1092-1	10
6. 产品安装	11
6.1. 安装选项	11
7. 产品附件	11
7.1. 用于 ATEX/IECEX 接线盒的电缆格兰头	11
7.2. 用于转动接线盒的专用工具	12
8. 订货信息	12
8.1. Bürkert 网上商店	12
8.2. Bürkert 产品选型	12
8.3. Bürkert 产品咨询表	12
8.4. 订货表	13
基础版本	13
标准版本带黄铜阀体	14
黄铜标准版本, 带不锈钢法兰阀体	15
标准版本带不锈钢阀体	16
防爆版本	17
8.5. 附件订货表	18
2518 型电气连接插头, A 型插头, 符合 DIN EN 175301-803 标准	18
2509 型电气连接插头, A 型插头, 符合 DIN EN 175301-803 标准	18
用于 ATEX/IECEX 接线盒的电缆格兰头	18

1. 一般技术参数

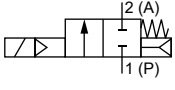
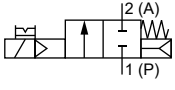
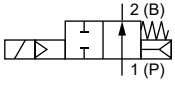
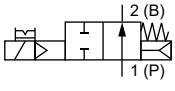
产品特征	
尺寸	更多信息, 请参见章节 “5. 尺寸” 在第 7 页。
材料	
密封件	NBR、EPDM、FKM
底板连接阀体	不锈钢 1.4581/316CB
螺纹阀体	黄铜符合 DIN EN 50930-6 标准 DN 13 不锈钢 CF3M DN 20~DN 50 不锈钢 1.4581/316CB
线圈	环氧树脂
阀门内部	不锈钢、黄铜
公称直径	DN 13~DN 65
回路功能	A 和 B 更多信息, 请参见章节 “2. 回路功能” 在第 4 页。
电磁线圈的绝缘等级	环氧树脂线圈 H 级
性能数据	
负载周期	连续运行 100% ED
切换时间 ¹⁾	打开: 0.1~0.8 s 关闭: 1.0~4.0 s
电气参数	
工作电压	24 V DC, 24 V 56 Hz, 230 V 56 Hz, 24 V AC/DC, 230 V AC/DC
功耗	
标准版本	启动 AC 30 VA 运行 AC 15/8 VA W DC 冷/热 11/8 W
防爆版本	启动 AC 40 VA 运行 AC 3 VA W DC 冷/热 40 W 启动/3 W 运行
电压公差	±10%
介质参数	
工作介质	
对于 NBR	中性介质 (例如压缩空气、水、液压油)
对于 EPDM	不含油和油脂的介质、碱、热水
对于 FKM	热空气、四氟乙烯溶剂、热油
介质温度	
对于 NBR	0 °C~+80 °C
对于 EPDM	-25 °C~+90 °C
对于 FKM	0 °C~+90 °C
电气连接/气路接口和通信	
电气连接	
标准版本	<ul style="list-style-type: none"> 2518 型 ▶ 电气连接插头符合 DIN EN 175301-80 标准的 A 型插头 更多信息, 请参见 “2518 型电气连接插头, A 型插头, 符合 DIN EN 175301-803 标准” 在第 18 页章节。 2509 型 ▶ 电气连接插头符合 DIN EN 175301-80 标准的 A 型插头 更多信息, 请参见 “2509 型电气连接插头, A 型插头, 符合 DIN EN 175301-803 标准” 在第 18 页章节。
防爆版本	浇注式 3 m 电缆, 3×0.5 mm ² 接线盒
认证和符合性	
指令	CE、EAC
防护等级	IP65 配备符合 DIN EN 175301-803 A 型标准的电气连接插头 IP65 配备电缆接口或接线盒
防爆	更多信息, 请参见章节 “3.4. 防爆” 在第 5 页。
北美 (美国/加拿大)	更多信息, 请参见章节 “3.5. 北美 (美国/加拿大)” 在第 5 页。
其他	更多信息, 请参见章节 “3.7. 其他” 在第 6 页。

环境与安装

安装位置	任意, 建议执行机构朝上
环境温度	最高 +55 °C

1.)在 +20 °C, 阀门出口处 6 bar 压力下进行测量, 打开: 压力上升 0~90%, 关闭: 压力下降 100~10%
 可以通过转动节流螺钉 (在外壳盖中) 来改变切换时间。

2. 回路功能

符号	说明
	作用方式 A (WW A) 二位二通电磁阀 伺服辅助 不通电时常闭位置
	作用方式 A (WW A) 二位二通电磁阀 伺服辅助式, 带手动开关 不通电时常闭位置
	作用方式 B (WW B) 二位二通电磁阀 伺服辅助 不通电时常开位置
	作用方式 B (WW B) 二位二通电磁阀 伺服辅助式, 带手动开关 不通电时常开位置

3. 认证和符合性

3.1. 一般说明

- 查询时, 必须指出以下所述认证或符合性。只有这样, 我们才能确保产品满足所有规定的性能。
- 并非所有可订购的设备版本都会提供以下所述认证或符合性。



3.2. 符合性

根据欧盟符合性声明, 产品符合欧盟指令。

3.3. 标准

用于证明其符合欧盟指令的适用标准可以在欧盟型式检验证书和/或欧盟符合性声明中找到。


3.4. 防爆

认证	说明						
 	<p>可选: 防爆符合 2 类 (1/21 区)</p> <p>组件的 Ex 标识符合下表:</p> <table border="1"> <thead> <tr> <th>ACP016 型线圈</th> <th>带接出电缆的线圈</th> <th>带接线盒的线圈</th> </tr> </thead> <tbody> <tr> <td> ATEX: EPS 16 ATEX 1 111 X II 2 G Ex mb IIC T4 Gb II 2 D Ex mb IIIC T130 °C Db IECEx: IECEx EPS 16.0049X Ex mb IIC T4 Gb Ex mb IIIC T130 °C Db </td> <td> ATEX: PTB 15 ATEX 1011 U II 2G Ex eb mb IIC T4 Gb II 2D EX mb tb IIIC T130 °C </td> <td> IECEx: IECEx PTB 15.0037 U II eb mb IIC T4 Gb II mb tb IIIC T130 °C Db </td> </tr> </tbody> </table>	ACP016 型线圈	带接出电缆的线圈	带接线盒的线圈	ATEX: EPS 16 ATEX 1 111 X II 2 G Ex mb IIC T4 Gb II 2 D Ex mb IIIC T130 °C Db IECEx: IECEx EPS 16.0049X Ex mb IIC T4 Gb Ex mb IIIC T130 °C Db	ATEX: PTB 15 ATEX 1011 U II 2G Ex eb mb IIC T4 Gb II 2D EX mb tb IIIC T130 °C	IECEx: IECEx PTB 15.0037 U II eb mb IIC T4 Gb II mb tb IIIC T130 °C Db
ACP016 型线圈	带接出电缆的线圈	带接线盒的线圈					
ATEX: EPS 16 ATEX 1 111 X II 2 G Ex mb IIC T4 Gb II 2 D Ex mb IIIC T130 °C Db IECEx: IECEx EPS 16.0049X Ex mb IIC T4 Gb Ex mb IIIC T130 °C Db	ATEX: PTB 15 ATEX 1011 U II 2G Ex eb mb IIC T4 Gb II 2D EX mb tb IIIC T130 °C	IECEx: IECEx PTB 15.0037 U II eb mb IIC T4 Gb II mb tb IIIC T130 °C Db					

3.5. 北美 (美国/加拿大)


认证	说明
	<p>适用于阀门: 美国 UL 列名认证</p> <p>阀门通过美国 UL 列名认证:</p> <ul style="list-style-type: none"> UL 429 (电动控制阀) 和 UL 429 A (消防装置用电动控制阀)
	<p>适用于线圈: UL 危险场所, 防爆</p> <p>美国和加拿大危险场所 UL 列名认证</p> <p>Class I, Zone 1 Class I, Division 2, Groups A、B、C 和 D Class II+III, Division 2, Group F 和 G</p>
	<p>适用于阀门: 美国 UL 认可</p> <p>阀门通过美国 UL 认可:</p> <ul style="list-style-type: none"> UL 429 (电动控制阀) 和 UL 429 A (消防装置用电动控制阀)
	<p>适用于阀门: 加拿大 CSA</p> <p>阀门通过加拿大 CSA 认证:</p> <ul style="list-style-type: none"> CSA 139 (电动控制阀)
	<p>适用于线圈: FM (Factory Mutual)——防爆</p> <p>美国和加拿大危险场所 FM</p> <p>Class I, Zone 1 Class I, Division 1, Groups A、B、C 和 D Class II + III, Division 1, Groups E、F 和 G</p>

3.6. 饮用水

符合性	说明
	<p>适用于饮用水领域</p> <p>这些材料符合与饮用水接触材料 (TrinkwasserV) 的评估原则 (UBA)。</p> <p>PF39: 适用于最高温度 85 °C (热水) 的设备 PF36: 适用于最高温度 60 °C (温水) 的设备</p>

3.7. 其他

DNV GL 分类

认证	说明
	DNV GL 分类: 船舶、海上设备、高速船和轻型船 本产品经认证可安装在所有 DNV GL 分类船舶上。

4. 材料

4.1. Bürkert resistApp

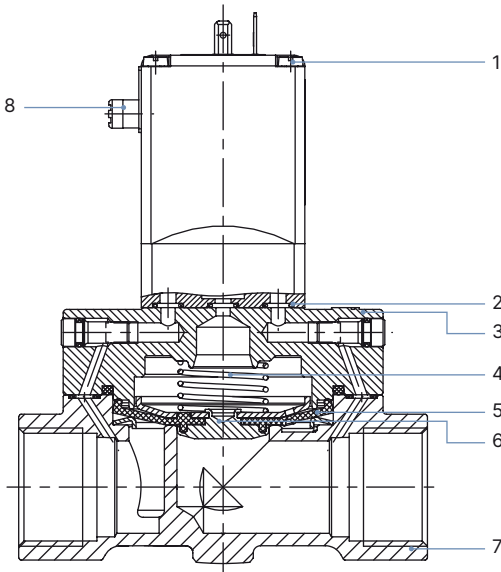


Bürkert resistApp——耐化学性表

您想在个人应用情况下保证材料的可靠性和耐久性吗？在我们的网站上或在 resistApp 中验证您的介质和材料组合。

[立即检验耐化学性](#)

4.2. 材料说明



编号	元件	材料
1	线圈	环氧树脂
2	O 型圈	NBR、EPDM、FKM
3	盖子	黄铜 DN 13 不锈钢 1.4408/316 DN 20~DN 50 不锈钢 1.4581/316CB
4	弹簧	不锈钢 1.4310/302
5	膜片	NBR、EPDM、FKM
6	膜片支架	黄铜、不锈钢 1.4401/316
7	阀体	黄铜 DN 13 不锈钢 CF3M DN 20~DN 50 不锈钢 1.4581/316CB
8	手动开关	PA

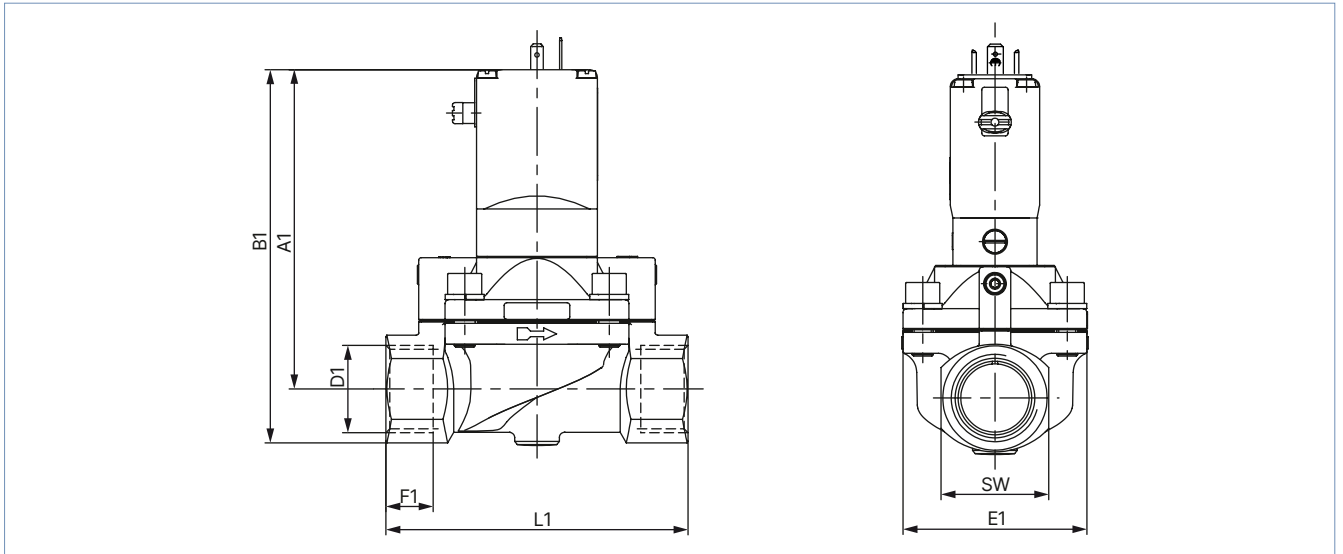
5. 尺寸

5.1. 标准版本

螺纹版本

注意:

- 尺寸 mm
- 对于 G 螺纹, D1 和 F1 尺寸适用。
- 对于 NPT 螺纹, D2 和 F2 尺寸适用。
- 对于 Rc 螺纹, D3 和 F3 尺寸适用。



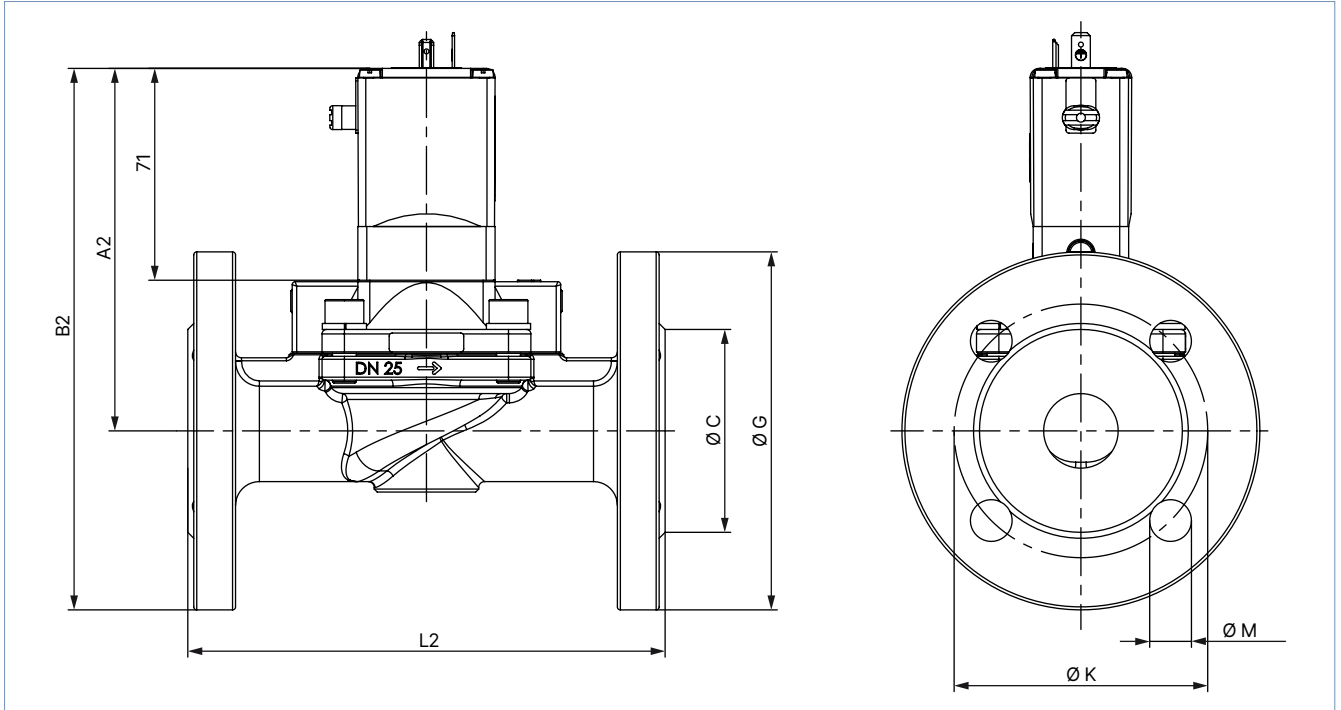
DN	A1	B1	G		NPT		Rc		E1	L1	SW
			D1	F1	D2	F2	D3	F3			
13 ¹⁾	109.0	123.0	G ½	14	NPT ½	13.7	Rc ½	13.2	40	65	27
13 ²⁾	108.0	124.0	G ½	14	NPT ½	13.7	Rc ½	13.2	40	65	32
13 ²⁾	108.0	124.0	G ¾	16	NPT ¾	14.0	Rc ¾	14.5	40	65	32
20 ²⁾	115.0	131.0	G ½	14	NPT ½	13.7	Rc ½	13.2	60	100	32
20	115.0	131.0	G ¾	16	NPT ¾	14.0	Rc ¾	14.5	60	100	32
25	121.5	142.0	G 1	18	NPT 1	16.8	Rc 1	16.8	70	115	41
32	122.0	147.0	G 1¼	20	NPT 1¼	17.3	Rc 1¼	19.1	85	126	50
40	126.0	156.0	G 1½	22	NPT 1½	17.3	Rc 1½	19.1	85	126	60
50	142.5	177.5	G 2	24	NPT 2	17.6	Rc 2	23.4	115	164	70
65	142.5	185.0	G 2½	27	NPT 2½	23.6	–	–	115	180	85

1.)仅限黄铜螺纹接口

2.)仅限不锈钢螺纹接口

法兰版本符合 DIN EN 1092-1

注意:
尺寸 mm



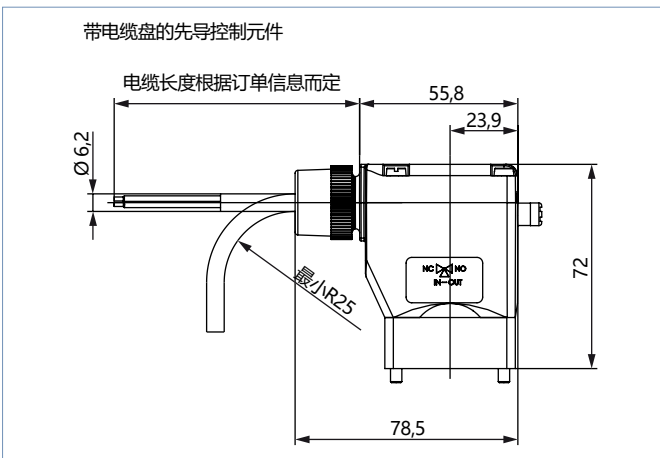
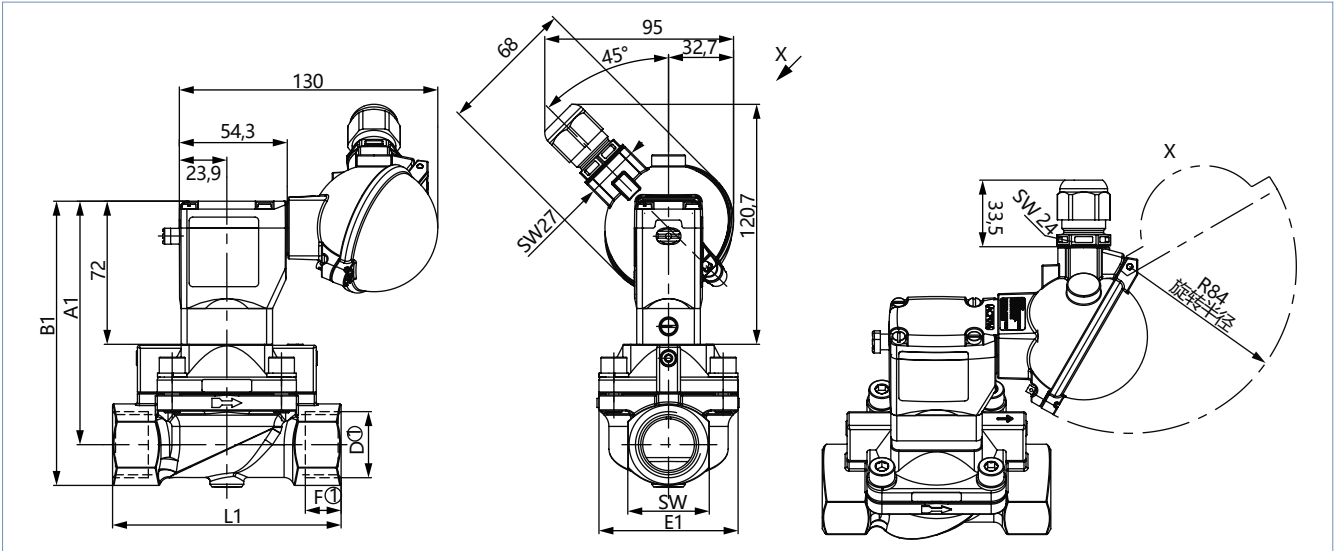
版本	DN	A2	B2	Ø C	Ø G	L2	Ø M	Ø K
黄铜, 带不锈钢铸件阀体	25	121.5	181.5	68	120	160	14	85
	32	122.0	192.0	78	140	180	18	100
	40	128.0	203.0	88	150	200	18	110
	50	142.8	225.3	102	165	230	18	125
不锈钢, 带不锈钢铸件阀体	25	120.5	180.5	68	120	160	14	85
	32	122.0	192.0	78	140	180	18	100
	40	128.0	203.0	88	150	200	18	110
	50	142.8	225.3	102	165	230	18	125

5.2. 防爆版本

螺纹版本

注意:

- 尺寸 mm
- 对于 G 螺纹, D1 和 F1 尺寸适用。
- 对于 NPT 螺纹, D2 和 F2 尺寸适用。
- 对于 Rc 螺纹, D3 和 F3 尺寸适用。

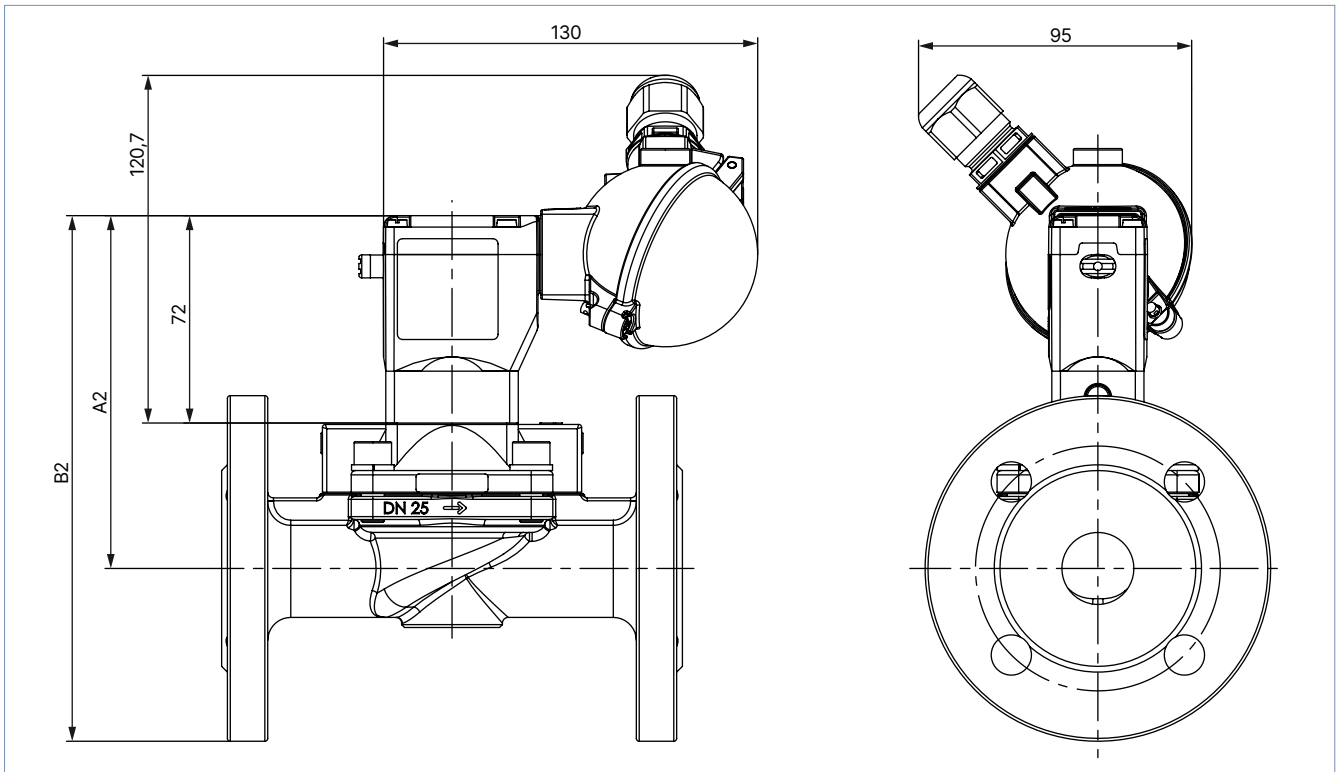


DN	A1	B1	G		NPT		Rc		E1	L1	SW
			D1	F1	D2	F2	D3	F3			
13 ¹⁾	110.0	124.0	G ½	14	NPT ½	13.7	Rc ½	13.2	40	65	27
13 ²⁾	109.0	125.0	G ½	14	NPT ½	13.7	Rc ½	13.2	40	65	32
13 ²⁾	109.0	125.0	G ¾	16	NPT ¾	14.0	Rc ¾	14.5	40	65	32
20 ²⁾	116.0	132.0	G ½	14	NPT ½	13.7	Rc ½	13.2	60	100	32
20	116.0	132.0	G ¾	16	NPT ¾	14.0	Rc ¾	14.5	60	100	32
25	122.5	143.0	G 1	18	NPT 1	16.8	Rc 1	16.8	70	115	41
32	123.0	148.0	G 1¼	20	NPT 1¼	17.3	Rc 1¼	19.1	85	126	50
40	127.0	157.0	G 1½	22	NPT 1½	17.3	Rc 1½	19.1	85	126	60
50	143.8	178.8	G 2	24	NPT 2	17.6	Rc 2	23.4	115	164	70
65	143.5	186.0	G 2½	27	NPT 2½	23.6	-	-	115	180	85

1.)仅限黄铜螺纹接口
2.)仅限不锈钢螺纹接口

法兰版本符合 DIN EN 1092-1
注意:

- 尺寸 mm
- 有关线圈和接线盒尺寸的更多信息, 请参见章节“螺纹版本”在第 9 页。



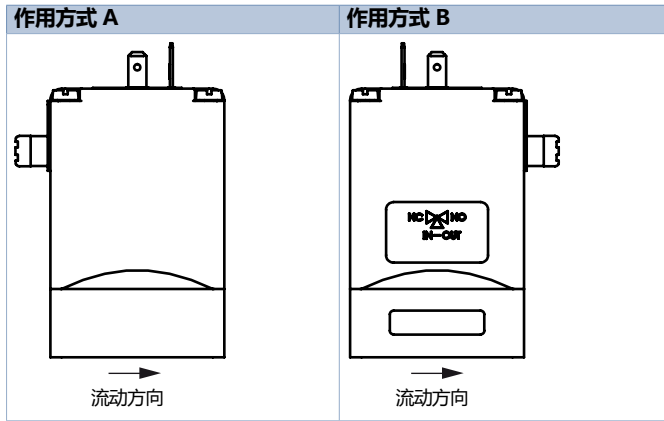
版本	DN	A2	B2	Ø C	Ø G	L2	Ø M	Ø K
黄铜, 带不锈钢铸件阀体	25	122.5	182.5	68	120	160	14	85
	32	123.0	193.0	78	140	180	18	100
	40	129.0	204.0	88	150	200	18	110
	50	143.8	226.3	102	165	230	18	125
不锈钢, 带不锈钢铸件阀体	25	121.5	181.5	68	120	160	14	85
	32	123.0	193.0	78	140	180	18	100
	40	129.0	204.0	88	150	200	18	110
	50	143.8	226.3	102	165	230	18	125

6. 产品安装

6.1. 安装选项

注意:

- 交货状态与订购代码相符。通过将先导阀旋转 180°, 即可改变阀门的作用方式。
- 只有不超过 10 bar 的版本才可以改变作用方式。



7. 产品附件

7.1. 用于 ATEX/IECEX 接线盒的电缆格兰头

注意:

一个聚酰胺版本电缆格兰头包含在供货范围内。镀镍黄铜可额外付费订购, 参见“8.5. 附件订货表”在第 18 页。


说明	Ex 认证		尺寸										
	证明	标识											
Ex 电缆格兰头, 镀镍黄铜, 6~13 mm 	PTB 04 ATEX 1112 X, IECEX PTB 13.0027X	II 2 G Ex e IIC Gb, II 2 D Ex tb IIIC Db IP68	<table border="1"> <tr><td>TL</td><td>29~37 mm</td></tr> <tr><td>L</td><td>6 mm</td></tr> <tr><td>D</td><td>20 mm</td></tr> <tr><td>SW</td><td>24 mm</td></tr> <tr><td>E</td><td>27 mm</td></tr> </table>	TL	29~37 mm	L	6 mm	D	20 mm	SW	24 mm	E	27 mm
TL	29~37 mm												
L	6 mm												
D	20 mm												
SW	24 mm												
E	27 mm												
Ex 电缆格兰头, 聚酰胺, 7~13 mm 	PTB 13 ATEX 1015 X, IECEX PTB 13.0034X	II 2 G Ex e IIC Gb, II 2 D Ex tb IIIC Db IP68	<table border="1"> <tr><td>TL</td><td>36~45 mm</td></tr> <tr><td>L</td><td>10 mm</td></tr> <tr><td>D</td><td>20 mm</td></tr> <tr><td>SW</td><td>24 mm</td></tr> <tr><td>E</td><td>28 mm</td></tr> </table>	TL	36~45 mm	L	10 mm	D	20 mm	SW	24 mm	E	28 mm
TL	36~45 mm												
L	10 mm												
D	20 mm												
SW	24 mm												
E	28 mm												

DTS 1000550360 ZH Version: C Status: RL (released | freigegeben | valide) printed: 05.05.2025

7.2. 用于转动接线盒的专用工具

注意:

这种专用工具不包含在阀门的供货范围内, 参见“8.5. 附件订货表”在第 18 页。

说明	套件的组成部分
SC02-AC10 套件 	<ul style="list-style-type: none"> • 专用工具 • 维护说明

8. 订货信息

8.1. Bürkert 网上商店

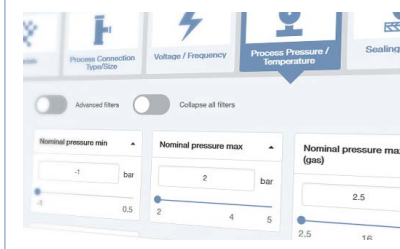


Bürkert 网上商店——轻松订购、快速送达

您想快速查找并直接订购您所需的 Bürkert 产品或备件吗? 我们的网上商店全天 24 小时开放。立即注册享受便利。

[立即在线订购](#)

8.2. Bürkert 产品选型

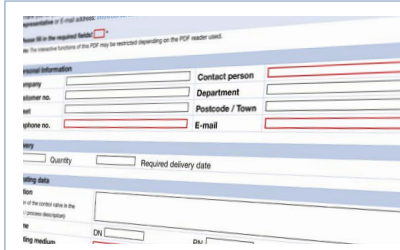


Bürkert 产品选型——快速找到合适的产品

您想要基于您的技术要求轻松方便地选择合适的产品吗? 利用 Bürkert 产品选型, 查找匹配您应用的合适产品。

[立即筛选产品](#)

8.3. Bürkert 产品咨询表



Bürkert 产品咨询表, 让您快速便捷地咨询

您希望基于您的技术要求有针对性地提出产品咨询吗? 为此, 可使用我们的产品咨询表。在那里您可以找到与您的 Bürkert 联系人相关的所有信息。这样我们就能为您提供最佳建议。





[立即填写表格](#)

8.4. 订货表

基础版本

注意:

请注意, 电气连接插头需单独订购, 参见 “8.5. 附件订货表” 在第 18 页或 2518 型 ▶ 单独的数据表。

作用方式	管道接口	公称直径	K _v 值 (水) ^{1,2)}	压力 范围 ³⁾	重量	订货号		
						024/DC	024/50~60	230/50~60
		[mm]	[m ³ /h]	[bar]	[kg]	[V/Hz]	[V/Hz]	[V/Hz]
带螺纹连接, 无手动开关, 无可设置的打开时间和关闭时间, 无电气连接插头								
WW A								
二位二通电磁阀								
伺服辅助								
不通电时常闭位置								
								
黄铜阀体和 NBR 密封材料, 压力范围 0.2~16 bar								
	G ½	13.0	4.0	0.2~16	0.95	20068749 	on request	20068752 
	G ¾	20.0	6.5	0.2~16	1.40	20068750 	on request	20068753 
	G 1	25.0	10.0	0.2~16	1.85	20068751 	on request	20068754 
	G 1¼	32.0	20.0	0.2~16	2.60	on request	on request	on request
	G 1½	40.0	20.0	0.2~16	3.05	on request	on request	on request
	G 2	50.0	40.0	0.2~16	5.15	on request	on request	on request
	G 2½	65.0	40.0	0.2~16	5.90	on request	on request	on request
不锈钢阀体和 FKM 密封材料, 压力范围 0.2~12 bar								
	G ½	13.0	4.0	0.2~12	0.95	20068755 	on request	20068758 
	G ¾	20.0	6.5	0.2~12	1.40	20068756 	on request	20068759 
	G 1	25.0	10.0	0.2~12	1.85	20068757 	on request	20068760 
	G 1¼	32.0	20.0	0.2~12	2.60	on request	on request	on request
	G 1½	40.0	20.0	0.2~12	3.05	on request	on request	on request
	G 2	50.0	40.0	0.2~12	5.15	on request	on request	on request
	G 2½	65.0	40.0	0.2~12	5.90	on request	on request	on request

onrequest = 可按需提供

1.)在 +20 °C、阀门入口处 1 bar²⁾ 压力和自由排出时测量

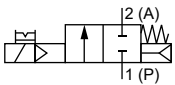
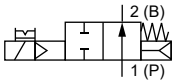
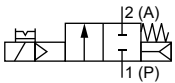
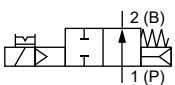
2.)打开整个横截面需要 0.5 bar 的压力差。

3.)压力数据: 表压

标准版本带黄铜阀体

注意:

请注意, 电气连接插头需单独订购, 参见 “8.5. 附件订货表” 在第 18 页或 2518 型 ▶ 单独的数据表。

作用方式	管道接口	公称直径 [mm]	K _v 值 (水) ^{1.)2.)} [m ³ /h]	压力 范围 ^{3.)} [bar]	重量 [kg]	订货号		
						024/DC [V/Hz]	024/50~60 [V/Hz]	230/50~60 [V/Hz]
带螺纹连接和手动开关, 无电气连接插头								
WW A								
二位二通电磁阀 伺服辅助式, 带手动开关 不通电时常闭位置								
								
NBR 密封材料, 压力范围 0.2~10 bar								
G 1/2		13.0	4.0	0.2~10	0.95	134430 𐀀	134431 𐀀	134433 𐀀
G 3/4		20.0	6.5	0.2~10	1.40	134434 𐀀	134435 𐀀	134437 𐀀
G 1		25.0	10.0	0.2~10	1.85	134438 𐀀	134439 𐀀	134441 𐀀
G 1 1/4		32.0	20.0	0.2~10	2.60	134442 𐀀	134443 𐀀	134445 𐀀
G 1 1/2		40.0	20.0	0.2~10	3.05	134446 𐀀	134447 𐀀	134449 𐀀
G 2		50.0	40.0	0.2~10	5.15	134450 𐀀	134451 𐀀	134453 𐀀
G 2 1/2		65.0	40.0	0.2~10	5.90	134454 𐀀	134455 𐀀	134457 𐀀
WW B								
二位二通电磁阀 伺服辅助式, 带手动开关 不通电时常开位置								
								
FKM 密封材料, 压力范围 0.2~10 bar								
G 1/2		13.0	4.0	0.2~10	0.95	134486 𐀀	134487 𐀀	134489 𐀀
G 3/4		20.0	6.5	0.2~10	1.40	134490 𐀀	134491 𐀀	134493 𐀀
G 1		25.0	10.0	0.2~10	1.85	134494 𐀀	134495 𐀀	134497 𐀀
G 1 1/4		32.0	20.0	0.2~10	2.60	134498 𐀀	134499 𐀀	134501 𐀀
G 1 1/2		40.0	20.0	0.2~10	3.05	134502 𐀀	134503 𐀀	134505 𐀀
G 2		50.0	40.0	0.2~10	5.15	134506 𐀀	134507 𐀀	134509 𐀀
G 2 1/2		65.0	40.0	0.2~10	5.90	134510 𐀀	134511 𐀀	134513 𐀀
EPDM 密封材料, 压力范围 0.2~10 bar								
G 1/2		13.0	4.0	0.2~10	0.95	134458 𐀀	134459 𐀀	134461 𐀀
G 3/4		20.0	6.5	0.2~10	1.40	134462 𐀀	134463 𐀀	134465 𐀀
G 1		25.0	10.0	0.2~10	1.85	134466 𐀀	134467 𐀀	134469 𐀀
G 1 1/4		32.0	20.0	0.2~10	2.60	134470 𐀀	134471 𐀀	134473 𐀀
G 1 1/2		40.0	20.0	0.2~10	3.05	134474 𐀀	134475 𐀀	134477 𐀀
G 2		50.0	40.0	0.2~10	5.15	134478 𐀀	134479 𐀀	134481 𐀀
G 2 1/2		65.0	40.0	0.2~10	5.90	134482 𐀀	134483 𐀀	134485 𐀀
WW A								
二位二通电磁阀 伺服辅助式, 带手动开关 不通电时常闭位置								
								
NBR 密封材料, 压力范围 0.2~16 bar								
G 1/2		13.0	4.0	0.2~16	0.95	187421 𐀀	254814 𐀀	187422 𐀀
G 3/4		20.0	6.5	0.2~16	1.40	187423 𐀀	237670 𐀀	186719 𐀀
G 1		25.0	10.0	0.2~16	1.85	202683 𐀀	246449 𐀀	183126 𐀀
G 1 1/4		32.0	20.0	0.2~16	2.60	202684 𐀀	on request	202680 𐀀
G 1 1/2		40.0	20.0	0.2~16	3.05	202685 𐀀	209365 𐀀	202681 𐀀
G 2		50.0	40.0	0.2~16	5.15	202686 𐀀	318245 𐀀	202682 𐀀
WW B								
二位二通电磁阀 伺服辅助式, 带手动开关 不通电时常开位置								
								
NBR 密封材料, 压力范围 0.2~16 bar								
G 1/2		13.0	4.0	0.2~16	0.95	184959 𐀀	250917 𐀀	184960 𐀀
G 3/4		20.0	6.5	0.2~16	1.40	189506 𐀀	on request	189342 𐀀
G 1		25.0	10.0	0.2~16	1.85	183129 𐀀	223653 𐀀	183132 𐀀
G 1 1/4		32.0	20.0	0.2~16	2.60	242280 𐀀	on request	242277 𐀀
G 1 1/2		40.0	20.0	0.2~16	3.05	207728 𐀀	on request	214331 𐀀
G 2		50.0	40.0	0.2~16	5.15	242281 𐀀	on request	242278 𐀀

onrequest = 可按需提供

1.)在 +20 °C、阀门入口处 1 bar^{2.)} 压力和自由排出时测量

2.)打开整个横截面需要 0.5 bar 的压力差。

3.)压力数据: 表压

黄铜标准版本，带不锈钢法兰阀体
注意：

请注意，电气连接插头需单独订购，参见“8.5. 附件订货表”在第 18 页或 2518 型 ▶ 单独的数据表。

作用方式	管道接口	公称直径 [mm]	K _v 值 (水) ^{1.)2.)} [m ³ /h]	压力 范围 ^{3.)} [bar]	重量 [kg]	订货号	
						024/DC [V/Hz]	230/50~60 [V/Hz]
带符合 DIN EN 1092-1 标准的法兰连接和手动开关，无电气连接插头							
WW A		NBR 密封材料，压力范围 0.2~10 bar					
二位二通电磁阀 伺服辅助式， 带手动开关 不通电时常闭位置	法兰	25.0	10.0	0.2~10	5.2	355263 𠄎	355266 𠄎
	法兰	32.0	20.0	0.2~10	6.7	355269 𠄎	on request
	法兰	40.0	20.0	0.2~10	7.4	355261 𠄎	355265 𠄎
	法兰	50.0	40.0	0.2~10	11.5	355264 𠄎	355259 𠄎
WW B							
二位二通电磁阀 伺服辅助式， 带手动开关 不通电时常开位置							

onrequest = 可按需提供

 1.)在 +20 °C、阀门入口处 1 bar^{2.)} 压力和自由排出时测量

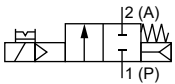
2.)打开整个横截面需要 0.5 bar 的压力差。

3.)压力数据：表压

标准版本带不锈钢阀体

注意:

请注意, 电气连接插头需单独订购, 参见 “8.5. 附件订货表” 在第 18 页或 2518 型 ▶ 单独的数据表。

作用方式	管道接口	公称直径 [mm]	K _v 值 (水) ^{1.)2.)} [m ³ /h]	压力 范围 ^{3.)} [bar]	重量 [kg]	订货号		
						024/DC [V/Hz]	024/50~60 [V/Hz]	230/50~60 [V/Hz]
带螺纹连接或法兰连接和手动开关, 无电气连接插头								
WW A								
二位二通电磁阀 伺服辅助式, 带手动开关 不通电时常闭位置								
								
螺纹连接, NBR 密封材料, 压力范围 0.2~10 bar								
	G 1/2	13.0	4.0	0.2~10	0.91	281976 𠄎	281979 𠄎	281981 𠄎
	G 3/4	20.0	6.5	0.2~10	1.40	137142 𠄎	137143 𠄎	137145 𠄎
	G 1	25.0	10.0	0.2~10	1.80	137146 𠄎	137147 𠄎	137149 𠄎
	G 1 1/4	32.0	20.0	0.2~10	2.25	137150 𠄎	137151 𠄎	137153 𠄎
	G 1 1/2	40.0	20.0	0.2~10	2.70	137154 𠄎	137155 𠄎	137157 𠄎
	G 2	50.0	40.0	0.2~10	4.80	137158 𠄎	137159 𠄎	137161 𠄎
螺纹连接, FKM 密封材料, 压力范围 0.2~10 bar								
	G 1/2	13.0	4.0	0.2~10	0.91	220291 𠄎	220292 𠄎	220294 𠄎
	G 3/4	20.0	6.5	0.2~10	1.40	134518 𠄎	134519 𠄎	134521 𠄎
	G 1	25.0	10.0	0.2~10	1.80	134522 𠄎	134523 𠄎	134525 𠄎
	G 1 1/4	32.0	20.0	0.2~10	2.25	134526 𠄎	134527 𠄎	134529 𠄎
	G 1 1/2	40.0	20.0	0.2~10	2.70	134530 𠄎	134531 𠄎	134533 𠄎
	G 2	50.0	40.0	0.2~10	4.80	134534 𠄎	134535 𠄎	134537 𠄎
螺纹连接, EPDM 密封材料, 压力范围 0.2~10 bar								
	G 1/2	13.0	4.0	0.2~10	0.91	220297 𠄎	220298 𠄎	220300 𠄎
	G 3/4	20.0	6.5	0.2~10	1.40	145709 𠄎	on request	141714 𠄎
	G 1	25.0	10.0	0.2~10	1.80	141078 𠄎	93909807 𠄎	146160 𠄎
	G 1 1/4	32.0	20.0	0.2~10	2.25	438559 𠄎	on request	147803 𠄎
	G 1 1/2	40.0	20.0	0.2~10	2.70	141667 𠄎	on request	139823 𠄎
	G 2	50.0	40.0	0.2~10	4.80	141075 𠄎	on request	146530 𠄎
法兰连接符合 DIN EN 1092-1 标准, FKM 密封材料, 压力范围 0.2~10 bar								
	法兰	25.0	10.0	0.2~10	5.1	361400 𠄎	361401 𠄎	361403 𠄎
	法兰	32.0	20.0	0.2~10	6.45	361404 𠄎	361405 𠄎	361406 𠄎
	法兰	40.0	20.0	0.2~10	7.2	361407 𠄎	361408 𠄎	361409 𠄎
	法兰	50.0	40.0	0.2~10	11.3	361410 𠄎	361411 𠄎	361412 𠄎
法兰连接符合 DIN EN 1092-1 标准, EPDM 密封材料, 压力范围 0.2~10 bar								
	法兰	25.0	10.0	0.2~10	5.1	371943 𠄎	on request	368163 𠄎
	法兰	32.0	20.0	0.2~10	6.45	on request	on request	367561 𠄎
	法兰	40.0	20.0	0.2~10	7.2	on request	on request	on request
	法兰	50.0	40.0	0.2~10	11.3	361414 𠄎	on request	367562 𠄎




onrequest = 可按需提供

1.)在 +20 °C、阀门入口处 1 bar^{2.)} 压力和自由排出时测量

2.)打开整个横截面需要 0.5 bar 的压力差。

3.)压力数据: 表压

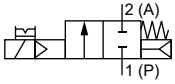
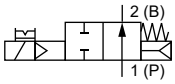
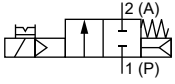
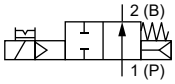
其他版本可按需提供

	补充 使用视觉位置指示器或电气位置反馈作为无电势触点或 Namur 信号		压力 压力范围可达 16 bar
	认证 UL、UR、CSA、Hazardous Locations Expl. proof、Ex、KOSHA、NEPSI、CGA/AGA、FM Ex Div.1 或 2, 根据 UBA (PF36/PF39) 评估原则获得饮用水认证, 脉冲版本		电压 其他电压

防爆版本

注意:

- 在最高介质温度 70 °C 和最高环境温度 40 °C 时, 最大切换频率为 20/min
- 在最高介质温度 90 °C 和最高环境温度 55 °C 时, 最大切换频率为 5/min

作用方式	管道接口	公称直径 [mm]	K _v 值 (水) ^{1,2)} [m ³ /h]	压力范围 ³⁾ [bar]	重量 [kg]	订货号		
						024/AC/DC [V/Hz]	230/AC/DC [V/Hz]	
带手动开关和接线盒								
WW A								
二位二通电磁阀 伺服辅助式, 带手动开关 不通电时常闭位置		带螺纹连接的黄铜阀体, FKM 密封材料						
		G 1/2	13	4.0	0.5~10	1.1	355080 ☒	355093 ☒
		G 3/4	20	6.5	0.5~10	1.5	355110 ☒	355098 ☒
		G 1	25	10.0	0.5~10	2.0	355096 ☒	355097 ☒
		G 1 1/4	32	20.0	0.5~10	2.7	on request	on request
		G 1 1/2	40	20.0	0.5~10	3.2	355118 ☒	355088 ☒
		G 2	50	40.0	0.5~10	5.3	on request	on request
WW B 二位二通电磁阀 伺服辅助式, 带手动开关 不通电时常开位置 		带螺纹连接的不锈钢阀体, FKM 密封材料						
		G 1/2	13	4.0	0.5~10	1.0	355087 ☒	355103 ☒
		G 3/4	20	5.0	0.5~10	1.5	355081 ☒	355085 ☒
		G 1	25	10.0	0.5~10	1.9	355089 ☒	355092 ☒
		G 1 1/4	32	20.0	0.5~10	2.4	355084 ☒	355102 ☒
		G 1 1/2	40	20.0	0.5~10	2.8	370934 ☒	355111 ☒
G 2	50	40.0	0.5~10	4.9	on request	on request		
带手动开关和电缆出线装置, 电缆长度为 3 m								
WW A								
二位二通电磁阀 伺服辅助式, 带手动开关 不通电时常闭位置		带螺纹连接的黄铜阀体, NBR 密封材料						
		G 1/2	13	4.0	0.5~10	1.0	349632 ☒	349634 ☒
		G 3/4	20	6.5	0.5~10	1.5	349647 ☒	349648 ☒
		G 1	25	10.0	0.5~10	1.9	349627 ☒	349637 ☒
		G 1 1/4	32	20.0	0.5~10	2.7	349644 ☒	349649 ☒
		G 1 1/2	40	20.0	0.5~10	3.1	349651 ☒	349652 ☒
		G 2	50	40.0	0.5~10	5.2	349635 ☒	349650 ☒
		G 2 1/2	65	40.0	0.5~10	6.0	357536 ☒	349653 ☒
WW B 二位二通电磁阀 伺服辅助式, 带手动开关 不通电时常开位置 								

onrequest = 可按需提供

1.)在 +20 °C、阀门入口处 1 bar²⁾ 压力和自由排出时测量

2.)打开整个横截面需要 0.5 bar 的压力差。

3.)压力数据: 表压

其他版本可按需提供


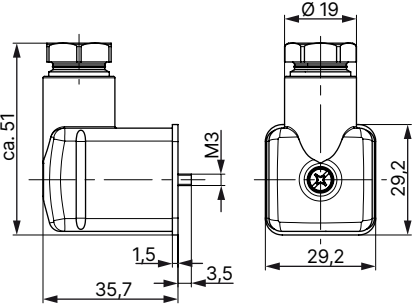
	材料 密封材料: NBR、FKM、EPDM		压力 压力范围可达 16 bar
	电压 110/UC		

8.5. 附件订货表

2518 型电气连接插头, A 型插头, 符合 DIN EN 175301-803 标准

注意:


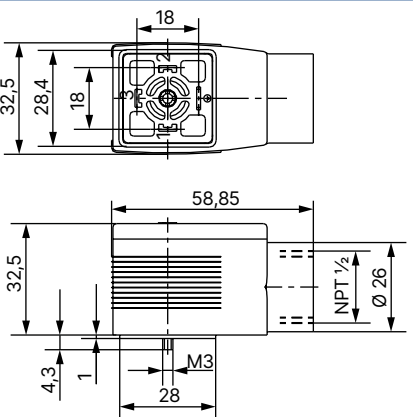
- 尺寸 mm
- 其他版本, 参见 **2518 型** ▶ 数据表。

电气连接插头	尺寸	版本	电压	订货号
		无接线 (AC/DC)	0~250 V AC/DC	314802 𠄎
		带 LED (AC/DC)	12~24 V AC/DC	314812 𠄎
		带 LED 和压敏电阻 (AC/DC)	12~24 V AC/DC	314820 𠄎
		带整流器、LED 和压敏电阻	12~24 V AC/DC	314816 𠄎
		无接线 (AC/DC), 带硅胶密封件, 适用于较高的环境温度, 例如蒸汽版 (NA07)	0~250 V AC/DC	361687 𠄎

2509 型电气连接插头, A 型插头, 符合 DIN EN 175301-803 标准

注意:

- 尺寸 mm
- 无接线 (标准)
- 有关电气连接插头的更多信息, 请参见 **2509 型** ▶ 数据表。

电气连接插头	尺寸	版本	电压	订货号
		无接线	0~250 V AC/DC	137943 𠄎

用于 ATEX/IECEX 接线盒的电缆格兰头

注意:

- 一个聚酰胺版本电缆格兰头包含在供货范围内。镀镍黄铜可额外付费订购。
- 有关 Ex 电缆格兰头的更多信息, 参见 **“7.1. 用于 ATEX/IECEX 接线盒的电缆格兰头”** 在第 11 页。
- 有关特殊扳手的更多信息, 参见 **“7.2. 用于转动接线盒的专用工具”** 在第 12 页。

说明	订货号
Ex 电缆格兰头, 镀镍黄铜, 6~13 mm ¹⁾	773278 𠄎
Ex 电缆格兰头, 聚酰胺, 7~13 mm ¹⁾	773277 𠄎
SC02-AC10 套件: 特殊扳手 ²⁾ , 维护说明	293488 𠄎

1) 电缆直径

2) 不包含在阀门的供货范围内